

# GM9907-L2 触屏包装控制器



更灵活  
更智能  
更强大  
极简主义

## 灵活便捷

具有辅助逻辑编程能力  
满足不同逻辑需求  
应用更为灵活

## 功能强劲

具有有斗模式、无斗模式、  
吨包、阀口、PLC五种模式  
并支持气动、电动控制  
一机多用，功能强劲

## 智能控制

具有自适应投料功能  
开启功能后只需要设置目标值  
避免繁琐设置

## 极简主义

更加友好的人机界面  
画面美观大方，操作便利度大大提升

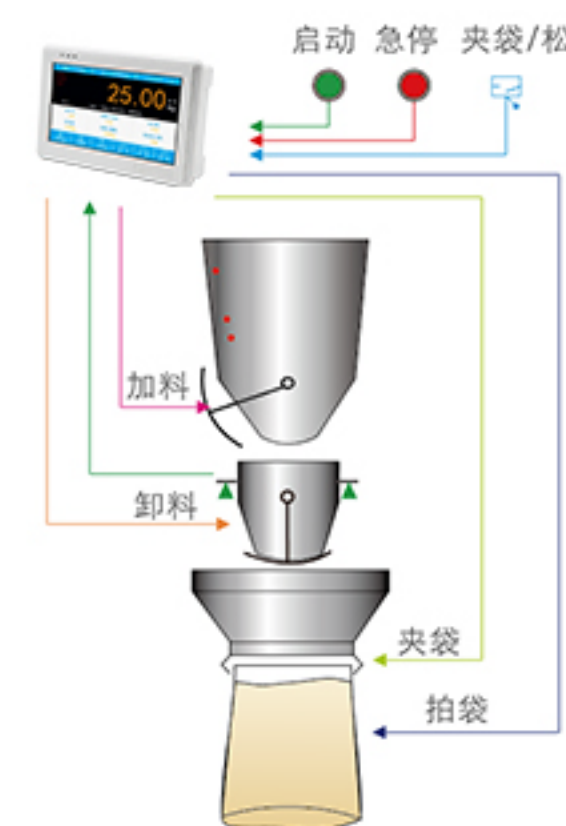
## 产品介绍 >>

GM9907-L2是针对单秤增量法自动定量包装秤而专门开发的一款全新称重控制仪表，它具有灵活的逻辑辅助编程功能以及更为友好的人机界面，极大的提升了客户的应用便利性，可广泛应用于粮食、饲料、种子、化工等需要定量包装设备的行业。

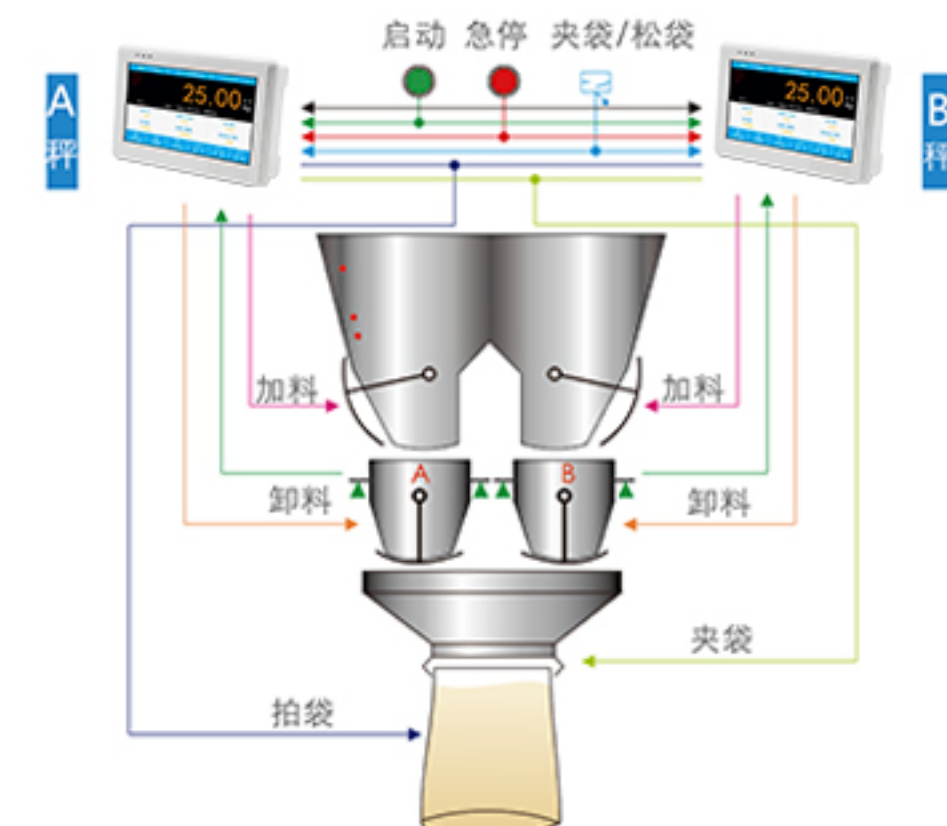
## 功能特点 >>

- 7寸全彩触摸屏，中/英文显示，界面美观大方，操作简便
- 标配网口及双路串口，方便物联与数据交换
- 自带USB接口，可用于导入、导出各类参数及统计数据；亦可用于产品升级及开机画面自定义
- 多达12路信号输入，16路信号输出(其中5路用于电机控制)输入、输出端口位置可自定义，最大限度方便用户使用
- 具有逻辑编程功能，满足不同逻辑需求
- 支持自适应投料
- 支持有斗、无斗、吨包、阀口、PLC五种模式
- 支持气动、电动模式

## 应用示意图 >>



单秤有计量斗定量称重包装

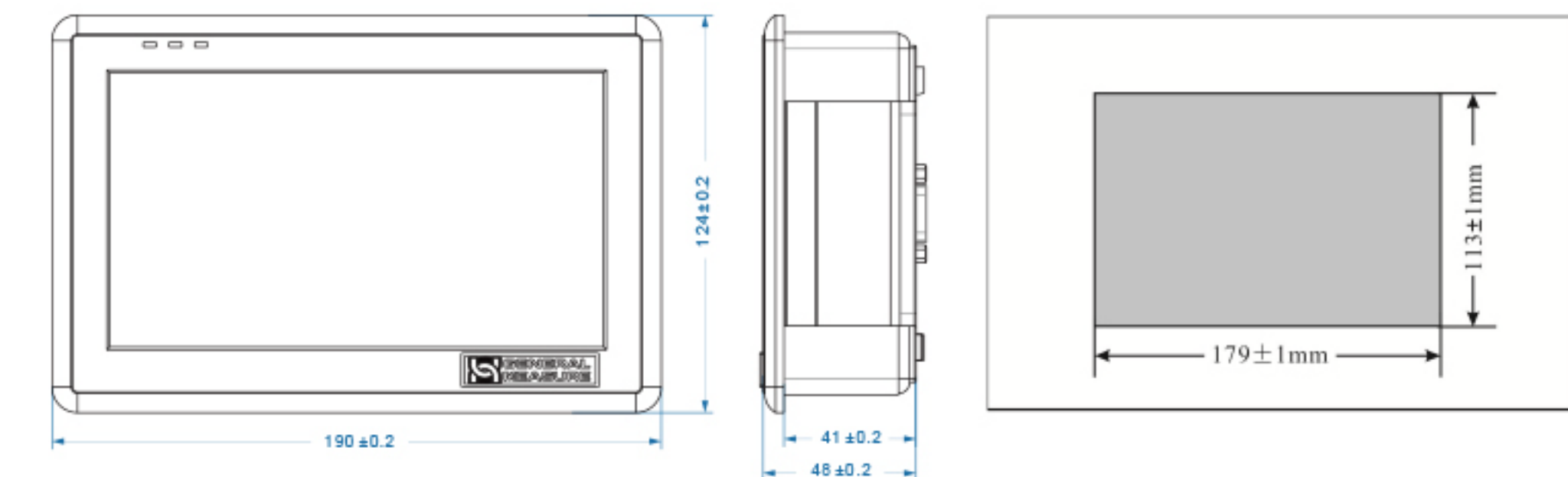


双秤有计量斗定量称重包装

## 技术参数 >>

一般规格	开关电源	DC24V
	工作温度	-10 ~ 40°C
	最大湿度	90%RH不可结露
	检定标准	Class III 6000e, 1μV/d
A/D转换	功耗	约15W
	A/D性能	24位 Sigma-Delta
	A/D转换速度	120/240/480/960次/秒可调
	非线性	0.01% F.S
	增益漂移	10PPM/°C
	输入灵敏度	0.02uV/d
	输入范围	0.02 ~ 15mV
	最高显示精度	1/100000
	传感器电源	DC5V 125mA (MAX)
	输入阻抗	10MΩ
I/O部分	零点调整范围	0.002 ~ 15mV (传感器为3mV/V时)
	输入端 12个, 低电平有效	
	启动 / 急停 / 缓停 / 清零 / 清报警 / 清总累计 / 夹松袋请求 / 手动卸料 / 手动慢加 / 手动快加 / 选配方 / 清料	
	输出端16个, 单路驱动电流500mA	
	运行 / 停止 / 快加 / 中加 / 慢加 / 夹袋 / 定值 / 秤好 / 卸料 / 零区 / 拍袋 / 供料 / 缺料 / 报警 / 批次完成 / 超欠差	

## 外形尺寸 >>



深圳市杰曼科技股份有限公司

网址: www.szgmt.com

电话: +86 755-86352011

传真: +86-755-2663 2060

总部地址: 广东省深圳市南山区高新科技园同方信息港C栋3-A1

生产基地: 湖南省株洲市天元区天易大道959号高科新马金谷B1栋