

# AF-01K 颗粒包装单元



选配触摸屏

50g-1kg

包装范围



稳定可靠



方便拆装

±2g

精度可达



气缸控制



高速称重

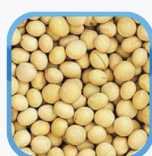
1800 Pcs/h

速度可达



## 特点:

- **高速精准:** 最高速度可达1800包/小时, 最佳精度为±2g;
- **颗粒物料:** 专为小包颗粒物料包装设计, 适用于多种不同物料: 大米、小米、豆类等食品;
- **运行稳定:** 加料采用“电机+振动”给料方式, 实现多级给料; 卸料使用气缸驱动实现快速卸料;
- **参数设置:** 选配10寸或7寸触摸屏, 操作直观、方便; 自动开度参数设置功能, 操作简单便捷。



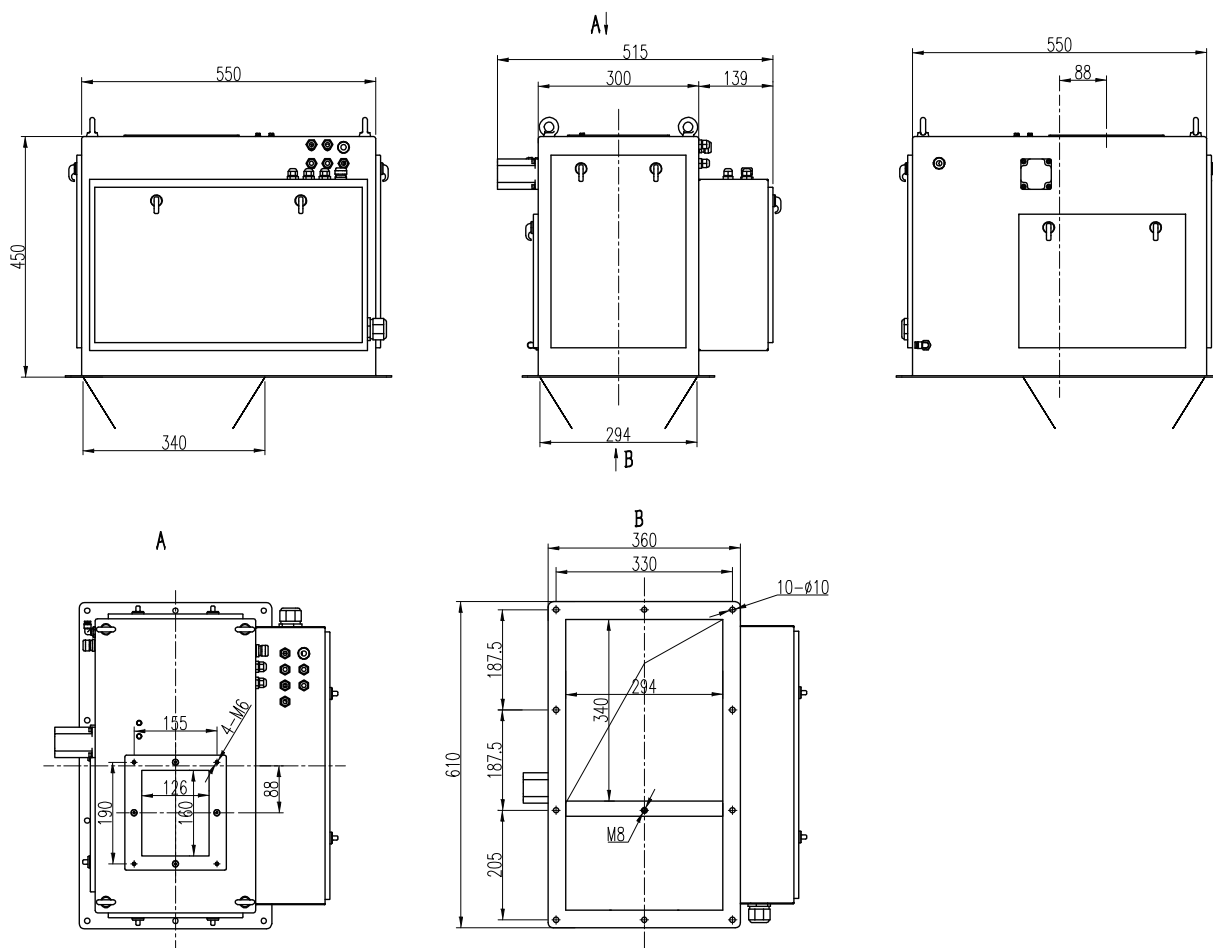
## 技术参数

型号	PaxGo AF-01K
称重范围	0.05~1kg
显示分度	1g
最高精度	±2g
最高速度	1800pcs/h
计量斗容积	2.8L
通讯	USB, 2*RS485
气源	0.4~0.6MPa 2m <sup>3</sup> /h
工作环境	0°C~40°C, 90%R.H 不可结露
电源	AC220V±10%, 50/60Hz, 200W
加/卸料方式	步进电机+振盘加料,气动卸料
材质	碳钢、不锈钢可选

\* 通常被测物料直径介于1~5mm

## 结构示意图

单位: mm



# AF-01K II

## 颗粒双秤包装单元



选配触摸屏

50g-1kg

包装范围



稳定可靠



方便拆装

±2g

精度可达



气缸控制



高速称重

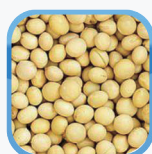
3600 Pcs/h

速度可达



### 特点:

- **高速精准:** 最高速度可达3600包/小时, 最佳精度为±2g;
- **颗粒物料:** 专为小包颗粒物料包装设计, 适用于多种不同物料: 大米、小米、豆类等食品;
- **运行稳定:** 加料采用“电机+振动”给料方式, 实现多级给料; 卸料使用气缸驱动实现快速卸料;
- **参数设置:** 选配10寸或7寸触摸屏, 操作直观、方便; 自动开度参数设置功能, 操作简单便捷。



## 技术参数

型号	PaxGo AF-01K II
称重范围	0.05~1kg
显示分度	1g
最高精度	±2g
最高速度	3600pcs/h
计量斗容积	2.8L*2
通讯	USB, 2*RS485
气源	0.4~0.6MPa 2m <sup>3</sup> /h
工作环境	0°C~40°C, 90%R.H 不可结露
电源	AC220V±10%, 50/60Hz, 400W
加/卸料方式	步进电机+振盘加料,气动卸料
材质	碳钢、不锈钢可选

\* 通常被测物料直径介于1~5mm

## 结构示意图

单位: mm

